

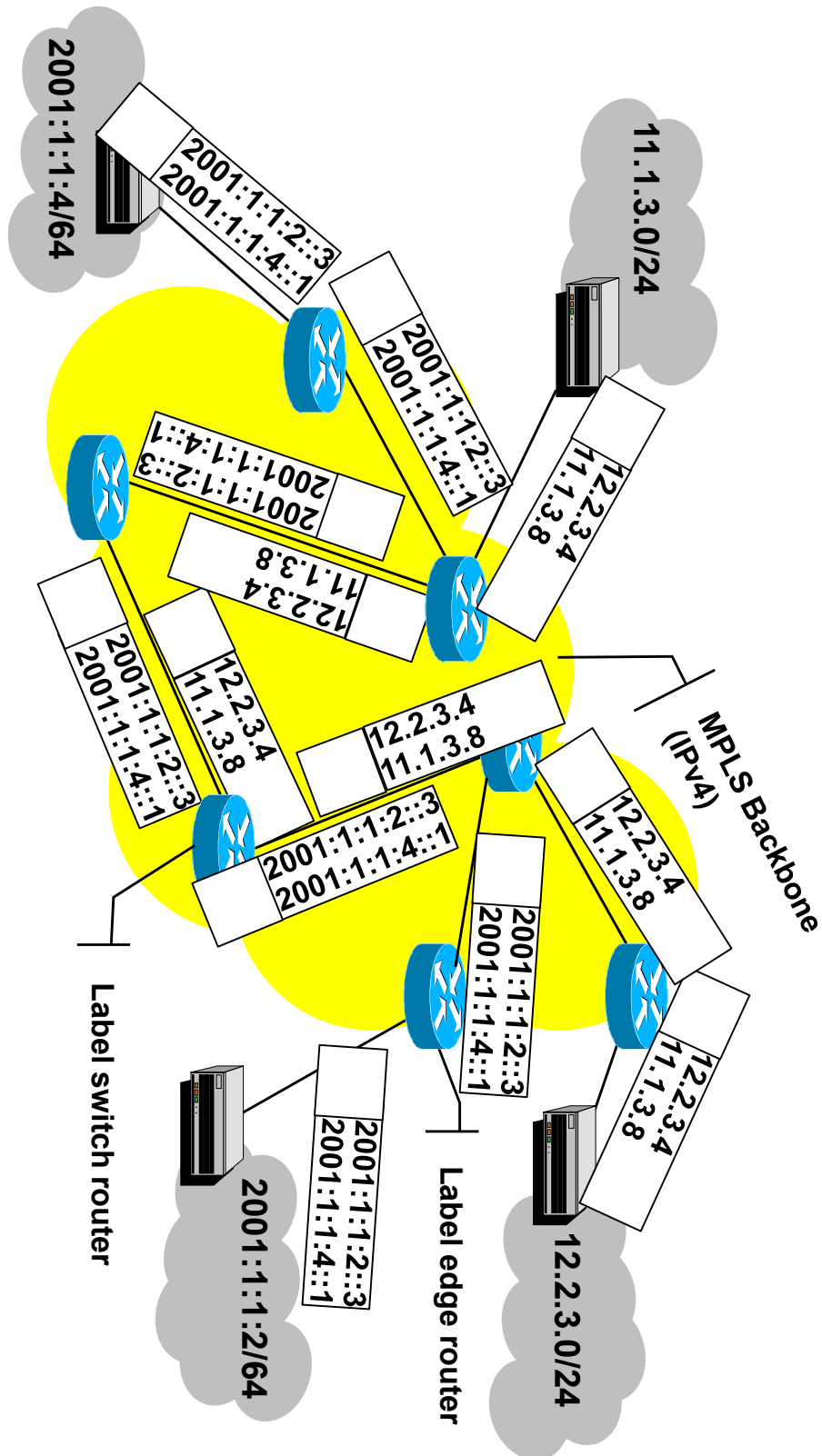
Tecnologie e servizi di rete	8 febbraio 2017
Nome e Cognome	Matricola

NOTE

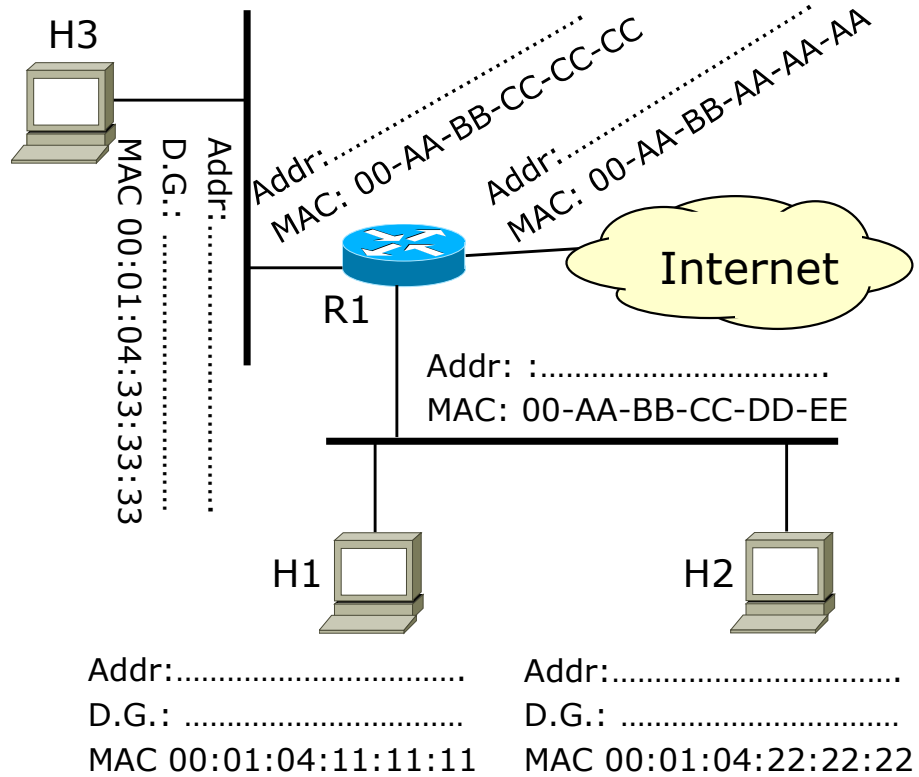
- i. Non è consentito portare al posto in cui si svolge l'esame null'altro che quanto occorre per scrivere (penna, gomma), un documento di identità ed eventualmente acqua e cibo. Si prega di lasciare qualsiasi oggetto non ammesso (giacche, borsa, telefono, calcolatrice, e ogni altro oggetto) al fondo o al fronte dell'aula.
- ii. Non dimenticare di riportare nome e numero di matricola in ognuno degli spazi preposti.
- iii. Le risposte vanno fornite sulla stessa pagina della domanda; le pagine con le domande sono le uniche che verranno considerate ai fini della valutazione.
- iv. Nel caso si utilizzino come brutta copia parti dei fogli contenenti le domande, indicare chiaramente e possibilmente sbarrare prima della consegna le parti che non vanno valutate.
- v. Il punteggio assegnato per le risposte varia tra zero e il valore massimo indicato a fianco della domanda. La somma dei punteggi massimi delle domande non è necessariamente 30.
- vi. Nel rispondere alle domande si consiglia di far uso di rappresentazioni grafiche ogni qual volta queste possano aiutare nell'esprimere la risposta in modo chiaro.
- vii. Risposte incomprensibili (per esempio a causa di cattiva grafia) possono essere considerate errate.
- viii. Durante il compito non è ammesso nessun tipo di comunicazione con i colleghi, pena l'annullamento dell'elaborato.
- ix. I docenti ed assistenti presenti in aula durante la prova d'esame hanno lo scopo di verificarne il regolare svolgimento, non di fornire supporto nell'interpretazione del testo o nella formulazione delle risposte. Si prega quindi di evitare richieste in questo senso.

Domanda 1 Descrivere il ruolo del DNS nell'ambito del protocollo SIP spiegando tutti i tipi di interazione (specificandone l'obiettivo e i parametri principali) che possono avvenire con server DNS durante il funzionamento dei vari componenti dell'architettura SIP (telefoni, proxy, ecc.). (4 punti)

Domanda 2) Con riferimento alla rete MPLS nella seguente figura, indicare (direttamente all'interno dei riquadri davanti ai pacchetti nella figura) la/le etichetta/e MPLS eventualmente presenti in ognuno dei pacchetti rappresentati (lasciare vuoto il riquadro per i pacchetti in cui non viene utilizzata un'intestazione MPLS; in caso di più etichette indicare all'esterno l'etichetta al top del label stack). Si intenda che i pacchetti siano in transito sul collegamento vicino al quale sono disegnati. Si intenda l'indirizzo superiore indicato nei pacchetti come sorgente e quello inferiore come destinazione. (6 punti)

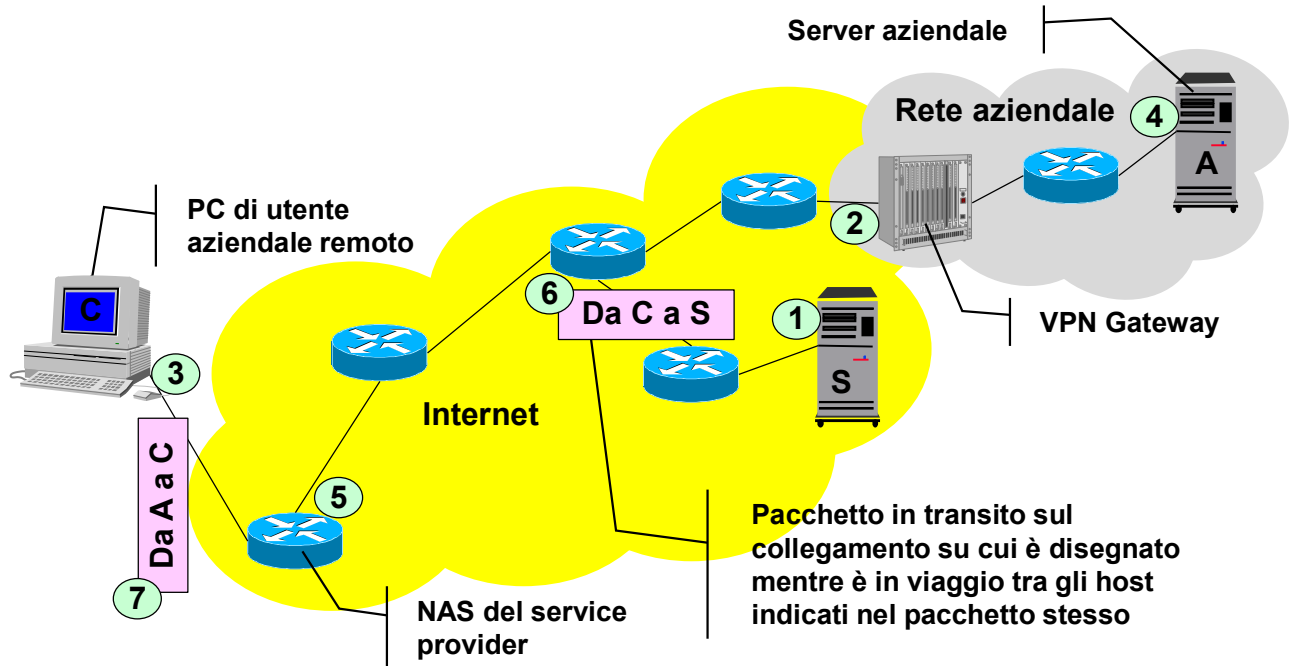


Domanda 3) Dopo aver inserito nella figura gli opportuni indirizzi IPv6 mancanti, indicare, direttamente nella tabella in calce, le informazioni principali contenute nei primi pacchetti che transitano sulla rete quando l'utente di H1 esegua il programma ping con l'indirizzo di H2. Indicare nella casella "Livelli superiori" le informazioni relative ai protocolli di livello superiore imbustati nei pacchetti IP che siano rilevanti ai fini dello scenario in questione. Si indichino al più 5 pacchetti; in caso ne vengano scambiati meno, non è indispensabile utilizzare tutte le righe contenute nella tabella. Si assuma che H1 e H2 non abbiano mai scambiato pacchetti in precedenza. (6 punti)



Pacc. 1	MAC sorg.	MAC dest.
	IP sorg.	IP dest.
	Livelli superiori	
Pacc. 2	MAC sorg.	MAC dest.
	IP sorg.	IP dest.
	Livelli superiori	
Pacc. 3	MAC sorg.	MAC dest.
	IP sorg.	IP dest.
	Livelli superiori	
Pacc. 4	MAC sorg.	MAC dest.
	IP sorg.	IP dest.
	Livelli superiori	
Pacc. 5	MAC sorg.	MAC dest.
	IP sorg.	IP dest.
	Livelli superiori	

Domanda 4) Dato lo scenario di VPN di accesso customer provisioned con accesso a Internet centralizzato mostrato nella seguente figura, indicare (direttamente nella tabella in calce) gli indirizzi IP assegnati alle interfacce e presenti nei pacchetti contrassegnati da un numero. Si scelgano indirizzi delle interfacce a piacere purché siano coerenti con le modalità di funzionamento del protocollo IP e con la comune modalità di utilizzo di VPN di accesso. Per quanto riguarda i pacchetti, indicare esplicitamente sia l'indirizzo IP sorgente, sia l'indirizzo IP destinazione e, in caso di imbustamenti multipli in pacchetti IP (tunneling) elencare esplicitamente la coppia di indirizzi IP (sorgente e destinazione) in ognuna delle intestazioni specificando chiaramente di quale si tratti (interna o esterna). Per quanto riguarda le interfacce, elencare tutti gli indirizzi IP a loro assegnati se il funzionamento in questo scenario ne richiede più di uno. (5 punti)



1)	2)
3)	4)
5)	
6)	
7)	